

**RÈGLEMENT
DU
CIMETIÈRE**



COMMUNE DE LASSEUBE (64290)

I	Désignation du Cimetière	VI	Translation de concessions et Rétrocessions
II	Droits des Personnes à la Sépulture	VII	La reprise des terrains
III	Mesures Générales	VIII	Le site cinéraire
IV	Opérations Funéraires		Dispositions réglementaires
V	Concessions		

L'objet du présent règlement est de définir les conditions et modalités auxquelles est soumis le fonctionnement général du cimetière de la commune.



SOMMAIRE

I. Désignation du Cimetière

II. Droits des Personnes à la Sépulture

III. Mesures Générales

A-1 Mesures d'ordre général
de l'article 4 à l'article 6

A-2 Mesures d'ordre et de Surveillance
de l'article 7 à l'article 10

A-3 Mesures d'ordre et de Surveillance concernant les constructions
de l'article 11 à l'article 20

A-4 Mesures d'ordre général concernant les plantations
de l'article 21 à l'article 23

IV. Opérations Funéraires

B-1 Inhumation.
de l'article 24 à l'article 31

B-2 Inhumation en terrain commun

B-3 Inhumation en terrain concédé

B-4 Exhumation

V. Concessions

Article 32 – Définition

Article 33 – Acquisition d'une concession

Article 34 – Classe des concessions
Désignation des emplacements

Article 35 – Renouvellement des concessions temporaires

Article 36 – Reprise des concessions perpétuelles

Article 37 – Dimension et structure des sépultures, Caveau provisoire



VI. Translation de concessions et rétrocessions

Article 39 – Conditions et procédures de l'échange ou d'une donation

Article 40 – Conditions et procédures de la rétrocession de concession

VII. La reprise des terrains

Article 41 – Terrains Communs

Article 42 – Dispositions spéciales concernant la reprise des concessions perpétuelles abandonnées

VIII. Le site cinéraire

Article 43 –A- le columbarium

Article 43 –B- les cavurnes

Article 44 - le Jardin du souvenir

Dispositions réglementaires

Article 45 - Applications



DÉSIGNATION DU CIMETIÈRE

Article 1 Le cimetière est affecté aux inhumations dans l'étendue du territoire de la commune :

Le cimetière de LASSEUBE



DROITS DES PERSONNES A LA SÉPULTURE

Article 2 La sépulture dans le cimetière de la Commune est due :
Article L. 2223-3 du C.G.C.T.

- Aux personnes décédées sur son territoire quel que soit leur domicile.
- Aux personnes domiciliées dans la commune alors même qu'elles seraient décédées dans une autre Commune.
- Aux personnes non domiciliées dans la Commune, mais possédant une sépulture de famille ou y ayant droit.
- Aux Français établit hors de France n'ayant pas une sépulture de famille dans la commune et qui sont inscrits sur la liste électorale de celle-ci.

Article 3 Les habitants de la Commune, dans la mesure toutefois où le permettent les emplacements disponibles, peuvent acquérir une concession de terrain pour leur sépulture ou celle de leur famille dans le cimetière de la commune. Pour les personnes qui ne résident pas sur la commune, un lien affectif non négligeable sera examiné par le maire (ancien habitant, lieu professionnel, lien particulier)

MESURES GÉNÉRALES

A-1 Mesures d'ordre général

Article 4 Le cimetière est ouvert au Public, tous les jours, et l'accès se fait en continu pour les piétons de :

- 9 heures à 17 heures 30 du 12 novembre au 30 avril
- 8 heures 30 à 19 heures du 1^{er} mai au 11 novembre

Les renseignements administratifs au Public se donneront à la mairie de Lasseube :

A l'heure et aux jours d'ouverture de la mairie



Article 5 L'administration ne pourra jamais être rendue responsable des vols qui seraient commis au préjudice des familles.

L'entrée du cimetière sera interdite aux gens ivres, aux mendiants, aux marchands ambulants, aux enfants de moins de 13 ans non accompagnés, aux individus accompagnés par les chiens ou autres animaux domestiques, même tenus en laisse, à toute personne qui ne serait pas vêtue décemment.

Les cris, les chants, appareils radio, musique en dehors des chants liturgiques, les conversations bruyantes, les disputes sont interdites à l'intérieur du cimetière.

Les personnes admises dans le cimetière, ainsi que les ouvriers y travaillant, qui ne s'y comporteraient pas avec toute la décence dus à la mémoire des morts ou qui enfreindraient l'une des dispositions du règlement seront expulsés, sans préjudice des poursuites de droit.

Article 6 Il est expressément défendu :

1. D'apposer des affiches, tableaux ou autres signes d'annonces sur les murs intérieurs et extérieurs ainsi que sur les portes du cimetière : l'affichage des mesures réglementaires prises par l'administration est seul autorisé.
2. D'escalader les murs de clôture, les grilles, treillages ou entourages de sépultures, de traverser les carrés, de monter sur les arbres ou les monuments et pierres tombales, de couper ou d'arracher les fleurs, plantes sur les tombeaux d'autrui, d'endommager d'une façon quelconque les sépultures, de toucher, enlever ou déplacer les objets déposés sur les sépultures, de marcher sur les sépultures.
3. De déposer des ordures dans quelques parties du cimetière autres que celles réservées à cet usage.
4. D'y jouer, boire ou manger.
5. De photographier les monuments sans le consentement des concessionnaires et l'autorisation de la Mairie.

A-2 MESURE D'ORDRE ET DE SURVEILLANCE CONCERNANT LA CIRCULATION

Article 7 L'accès à bicyclette ou en cyclomoteur est interdit aux particuliers dans le cimetière de la commune.

Accès des personnes à mobilité réduite, des autorisations personnelles peuvent être accordées par le maire ou son représentant aux personnes à mobilité réduite qui désirent se rendre en voiture à leur concession familiale.

- Pour les personnes titulaires d'une carte d'invalidité, la durée de l'autorisation d'entrée en voiture dans le cimetière est calquée sur la période mentionnée sur la carte d'invalidité

- Pour les personnes présentant un certificat médical, la durée de l'autorisation en voiture est limitée à un an, renouvelable. La personne qui bénéficie d'une autorisation d'entrée en voiture dans le cimetière s'engage par écrit à en réserver l'usage à elle-même

- Les autorisations consenties aux entreprises et aux particuliers concernant l'accès des véhicules dans le cimetière n'engage en aucune façon la responsabilité civile ou pénale de la commune de Lasseube, en cas



d'accident corporel ou dommage matériel subi par les détenteurs d'autorisation ou provoqué par leur véhicule.

Article 8 La circulation de véhicules, pour transport de matériaux de constructions et terres provenant des fouilles, pourra être interdite pendant le temps de dégel et de pluie persistante.

Article 9 Lorsque les constructeurs ou concessionnaires auront dégradé les allées ou leurs bordures, brisé ou endommagé les arbres ou les monuments en déchargeant, le dommage sera constaté par un agent de la commune de telle sorte que l'administration puisse les poursuivre en recouvrement du dommage causé et faire prononcer, en outre, la peine encourue par le contrevenant.

Article 10 Les constructeurs ou concessionnaires devront laisser au cimetière la quantité de gravier nécessaire pour réparer les dégradations faites aux allées, bordures, plates-bandes, par le passage de leurs voitures, le dépôt de leurs matériaux et les constructions qu'ils auront effectués. Cette quantité sera basée sur l'étendue du terrain concédée, à raison de 1 mètre cube par mètre carré de terrain. La livraison du gravier sera faite immédiatement après l'exécution des travaux.

A-3 MESURE D'ORDRE ET DE SURVEILLANCE CONCERNANT LES CONSTRUCTIONS

Article 11 Toute personne qui possède un terrain dans le cimetière peut y élever un monument.

Quiconque sera dans l'intention de faire construire un caveau ou poser un monument devra, avant le début du travail, faire auprès de la commune une demande. La taille des monuments ne pourra être supérieure à 2.00 de hauteur.

Article 12 Les travaux entrepris dans le cimetière pour la construction de caveaux, tombes ou monuments, devront toujours être achevés, sauf en cas de force majeure dont l'administration seule appréciera, dans le délai 1 mois, en raison de leur importance.

En semaine, les entrepreneurs et leurs ouvriers sont tenus de se conformer aux heures d'ouverture et de fermeture du cimetière.

A l'approche d'un convoi funèbre, toute personne travaillant dans le cimetière, à proximité des allées, devra cesser le travail et, au moment du passage du convoi, observer une attitude décente et respectueuse.

Les concessionnaires seront d'ailleurs tenus de se conformer, en tout temps, aux dispositions qui pourraient être prescrites postérieurement à l'établissement de leurs constructions.

Article 13 Aucun travail de construction, de terrassement ou de plantation n'aura lieu dans le cimetière, les dimanches et jours fériés.

Exceptionnellement, pour l'achèvement de travaux entrepris en vue d'une inhumation, l'administration pourra, en semaine, accorder l'autorisation de travailler en dehors des heures régulières.

A l'occasion des fêtes de la Toussaint et des Rameaux, aucun travail dans le cimetière ne pourra être effectué sans autorisation spéciale de l'administration.



Les exhumations seront également suspendues pendant cette même période, à moins de cas urgent que l'administration appréciera.

Article 14 L'administration communale trace le périmètre des terrains concédés et veille que les tolérances de passe-pied soient respectées pour le passage entre tombes (tolérance de 0,20 cm sur les longueurs et 0,30 cm en profondeur).

Article 15 L'accès aux véhicules des entreprises dans le cimetière fait l'objet d'une autorisation. Cette autorisation peut être suspendue sans préavis si les limites de la concession sont dépassées si au cas de réalisation défectueuse de nature à rendre la construction impropre à sa destination ou à mettre en péril les équipements publics ou les concessions voisines. La famille sera avisée de cette situation, la commune se réservant le droit de lui interdire l'usage du monument, si l'entrepreneur ne respecte pas les prescriptions du règlement général ou de l'arrêté de circulation.

Article 16 Les propriétaires des concessions, les entrepreneurs de travaux, les ouvriers ne pourront transporter dans le cimetière d'autres matériaux que ceux qui seront employés immédiatement ou dans la journée, les sciages et la taille des pierres destinées à la construction des monuments et caveaux sont interdits à l'intérieur du cimetière. Enfin un ouvrage commencé devra être menée à bout le plus rapidement possible afin de libérer les abords. Aussitôt après l'achèvement des travaux, les entrepreneurs seront tenus de réparer les allées, de remettre toutes choses en parfait état.

Article 17 Les fouilles faites pour les travaux de construction et monuments sur les terrains concédés devront, par les soins des constructeurs, être entourées de barrières ou défendues au moyen d'obstacle visibles, tel que couverts spéciaux, dalles en béton, entourages ou autres ouvrages analogues, mais résistants afin d'éviter tout danger. Les entrepreneurs devront prendre toutes les précautions nécessaires pour ne pas salir les sépultures voisines pendant l'exécution de leurs travaux (sablage et autres...). Au besoin, ils devront les recouvrir de bâches. Les terres issues des fouilles doivent être portées à la décharge par l'entrepreneur, en aucune manière elles ne doivent être déchargées dans le cimetière. En ce qui concerne la terre propre issue du cimetière, l'entrepreneur peut être autorisé par l'agent municipal à la déposer en un lieu situé à l'extérieur qui lui sera indiqué.

Article 18 L'administration surveillera les travaux de construction de manière à prévenir les anticipations et tout ce qui pourrait nuire aux sépultures voisines, mais elle n'encourra aucune responsabilité en ce qui concerne l'exécution de ces travaux et les dommages causés aux tiers qui pourront en poursuivre la réparation conformément aux règles du droit commun.

Article 19 Au cas de dégradation commise par un entrepreneur sur les équipements publics du cimetière, notamment les éléments de voirie, la commune facturera à l'auteur du dommage le montant total des réparations. Si plusieurs entrepreneurs sont intervenus en même temps sur le site, la commune répartira la charge de la réparation entre tous les fautifs, mais elle pourra également choisir de ne poursuivre qu'un seul des contrevenants.

Article 20 Les monuments funéraires élevés sur les terrains concédés devront être tenus en bon état d'entretien. Les familles seront prévenues, autant que possible, des dégradations que le temps pourrait y causer et invitées à les faire réparer. Faute par elles de répondre à l'invitation qui leur sera faite, le monument pourra être enlevé et le terrain nivelé. Si un monument vient à s'écrouler et que dans sa chute il endommage quelques sépultures voisines, procès-verbal sera dressé par le responsable du service pour constater le fait et copie de ce procès-verbal sera adressée aux intéressés.

A-4 MESURE D'ORDRE CONCERNANT LES PLANTATIONS

Article 21 Les plantations d'arbustes sur les tombes seront faites de telle sorte qu'en aucun cas elles ne puissent produire anticipation. Elles devront être entretenues dans les strictes limites des sépultures. Il ne devra pas être placé dans les passe-pieds ni dans les allées. Elles devront toujours être disposées de façon à ne pas gêner la circulation et le passage. Les plantations qui seront reconnues nuisibles seront élaguées ou même abattues s'il est nécessaire. La plantation d'arbustes à haute tige est formellement interdite.

Article 22 L'aménagement de jardin et la pose d'objets amovibles pourront être tolérés dans les allées, au pied des sépultures, sous réserve :

- Que les jardinets soient formés de plantes ou fleurs en pot, et non de plantation en pleine terre
- Que l'espace occupé ne dépasse pas la largeur de la tombe et n'avance pas de plus de 0.30 m dans les grandes voies centrales ou transversales et de plus de 0.15 m dans les allées intérieures des carrés.

Article 23 Des semelles pleines, sans jardinières incorporées, pourront être tolérées au pied des monuments à la condition qu'elles ne dépassent pas une largeur de 0.15 m dans les allées situées à l'intérieur des carrés et de 0.20 m en bordure des sections.

Au cas où les dimensions permises aux articles 34 et 35 se trouveraient dépassées, l'Administration se réserve le droit de faire procéder, par tous les moyens dont elles disposent, aux réductions reconnues nécessaires.

OPÉRATIONS FUNÉRAIRES

B-1 INHUMATION

Article 24 Toute inhumation devra faire l'objet de la part des prestataires de Pompes Funèbres d'une demande préalable, auprès de la commune.

Toute inhumation ne pourra avoir lieu que lorsque l'autorisation de fermeture de cercueil, délivrée à la famille par l'Officier d'État Civil, aura été remise à la commune, avec les autres autorisations nécessaires : habilitation



préfecturale de l'entreprise, autorisation d'inhumation, ouverture de sépulture.

Article 25 Les inhumations seront faites dans les emplacements et suivant les alignements fixés par la commune, soit en terrain commun, soit dans les sépultures particulières concédées. Sous aucun prétexte et dans aucune occasion, l'ordre fixé ne pourra être modifié.

Article 26 Chaque cercueil sera marqué au moyen d'une plaque d'identification vissée sur le couvercle du cercueil. Cette plaque d'identification fournie par l'opérateur habilité portera les noms et prénoms du défunt ainsi que les dates de naissance et de décès. Ces prescriptions mentionnées ci-dessus soient également exécutées pour les personnes dépourvues de ressources.

Article 27 Les heures de convois sont fixées par la famille en accord avec les prestataires de pompes Funèbres et la commune. Les convois funèbres auront lieu durant les heures d'ouverture des portes du cimetière, à l'exception de la plage horaire comprise entre 12 et 14 heures. Elles pourront être autorisées en dehors des jours et des heures indiquées par Le Maire ou par l'Autorité compétente dans des circonstances exceptionnelles. Aucun convoi n'aura lieu les dimanches ou jours fériés de semaine non précédés ou suivi d'un dimanche ou d'un jour férié.

B-2 INHUMATION EN TERRAIN COMMUN

Article 28 Chaque inhumation aura lieu dans une fosse séparée. Toutefois, deux «présentement sans vie» pourront être inhumées dans la même fosse. Les dimensions des fosses seront de:

Pour adulte : Longueur 2.50 m Largeur 0.90 m Profondeur 1.50 m

Pour enfant : Longueur 1.00 m Largeur : 0.70 m Profondeur : 1.00 m.

L'inhumation en cercueil hermétique est interdite en terrain commun. Il n'y sera déposé que des signes funéraires dont l'enlèvement pourra être facilement réalisé. Aucun aménagement de monument ne sera admis. Les ouvertures de pleine terre doivent avoir lieu la veille de l'inhumation, la fosse est comblée par couches successives de 20 cm d'épaisseur tassée à chaque fois, le volume de terre correspondant à celui occupé par le cercueil est disposé en un tumulus de 100 cm en haut, bien régulier, de la superficie de la fosse et lui-même damé. Le tassement naturel qui peut se produire devra être remblayé rapidement.

B-3 INHUMATION EN TERRAIN CONCÉDÉS

Article 29 Les ouvertures de caveaux doivent avoir lieu la veille de l'opération funéraire, il est en effet indispensable de pouvoir juger s'il faut ou non procéder à des regroupements d'ossements ou à des réductions de corps. Cette opération devra être exécutée en présence de l'administration. L'autorisation de la mairie sera toujours exigée.

En ce qui concerne la protection des caveaux ouverts :



- S'il s'agit d'un caveau à porte, celle-ci sera enlevée et remplacée par un panneau rigide provisoire.
- S'il s'agit d'un caveau avec pierre tombale, celle-ci doit être enlevée et chargée sur un camion. Le caveau est ensuite clos d'une barrière ou recouvert d'un panneau rigide.

Ne sont pas admis ni l'abandon de la dalle en équilibre précaire ni l'abandon de la dalle sur l'allée.

Il ne sera autorisé aucune inhumation dans un caveau dont la construction ne serait pas complètement terminée ou qui ne présenterait pas toutes les garanties désirables pour la sécurité ou la santé publique.

B-4 EXHUMATIONS

Article 30 Les exhumations seront autorisées par le Maire. Les demandes concernant ces opérations ainsi que leur programmation seront faites auprès de l'administration, au moins 6 jours avant la date prévue, à moins de cas urgent si l'ensemble du dossier est complet et approuvé par la commune.

Article 31 Il sera procédé aux exhumations en conformité au Code Général des Collectivités Territoriales.

Elles auront lieu en dehors des heures d'ouverture du cimetière en présence des seules personnes ayant qualité pour y assister et de veiller à l'exécution des mesures prescrites dans l'intérêt de la décence et de la salubrité publique.

Les dispositions qui précèdent ne seront pas applicables aux exhumations ordonnées par l'autorité judiciaire.

Les frais afférents à ces opérations sont à la charge des familles.

LES CONCESSIONS

Article 32 Définition

Les concessions de terrains ne constituant point des actes de vente et ne comportant pas un droit réel de propriété, mais seulement un droit de jouissance et d'usage avec affectation spéciale, les concessionnaires n'auront aucun droit de vendre ou de rétrocéder à des tiers les terrains qui leur seront concédés.

Article 33 Acquisition d'une concession

Des terrains pourront être concédés dans le cimetière pour établir des sépultures particulières. Les concessionnaires, après l'achat de leur concession, disposeront d'un délai de 24 mois pour faire poser un monument selon l'emplacement disponible défini au moment de la demande de travaux auprès de la commune.

Les concessions sont délivrées sur la demande des intéressés formulés auprès de l'administration communale.

L'acte de concession doit préciser très exactement : le nom, les prénoms, l'adresse de la personne à laquelle la concession est accordée.



L'acte de concession doit également indiquer, aussi exactement que possible mentionné la surface, la nature et la catégorie de cet emplacement.

Les actes de concession et de rétrocession seront dressés par le Maire, l'Adjoint ou le Conseiller Municipal Délégué, en la forme administrative.

Les concessions sont accordées moyennant le versement préalable des prix fixés au tarif par délibération de Conseil Municipal, selon la catégorie et la superficie.

Article 34 Désignation et emplacements

Les concessions sont des Concessions temporaire de 30 ans.

Les terrains concédés sont situés dans le cimetière de la commune, ceux-ci sont répartis en zones, préalablement à l'ouverture d'une zone, la commune réalise les travaux d'infrastructure nécessaires. Aucune zone nouvelle ne sera ouverte dans le cimetière aussi longtemps que la précédente n'aura pas été entièrement concédée. Les zones sont divisées en travées de deux rangs entourés de circulation, les concessions y sont implantées dos à dos. Cette implantation est réalisée par la commune. L'implantation se fait d'un bout à l'autre de la rangée et de telle sorte qu'il ne reste jamais aucun emplacement invendu entre deux concessions vendues.

Article 35 Renouvellement des concessions temporaires (Art. L 223-15 al 2, 3, et 4)

Les concessions sont renouvelables à l'expiration de chacune de ces périodes au prix du tarif en vigueur au moment de renouvellement. A défaut du paiement de la nouvelle redevance, la concession fera retour à la commune, mais elle ne pourra cependant être prise par elle que deux ans révolus après l'expiration de la période pour laquelle elle avait concédée ou renouvelée. Dans l'intervalle de ces deux années, le droit de renouvellement pourra être exercé par les personnes intéressées à conserver le souvenir de la sépulture. Passé ce délai, ces matériaux deviendront propriété de la commune de Lasseube qui pourra en disposer comme bon lui semblera.

Article 36 Reprise des concessions perpétuelles

Les concessions perpétuelles peuvent être reprises lorsqu'elles sont en état d'abandon manifeste suivant l'article L 2223-17 du Code Général des Collectivités Territoriales. La reprise de ces concessions est à la charge de la Commune.

Article 37 Dimensions et structure des emplacements

A-37-1 : Pleine Terre

Le terrain est concédé pour 1 ou 2 places (dimension L x l x P) 1 ou 2 emplacements 1,00 m x 2, 20 x 2.50 m

Un monument peut y être édifié dont les dimensions maxima sont (L x l.00 2, 20 m) avec un passe-pied de 0, 20 m sur chacun des côtés et 0, 30 m en longueur.

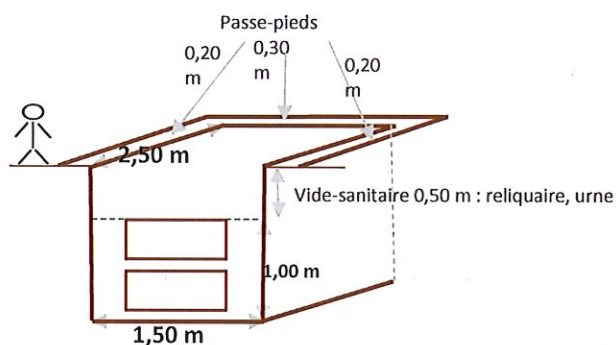


Le concessionnaire peut édifier un monument de dimensions inférieures mais dans ce cas il est tenu d'assurer l'entretien régulier de la superficie laissée en terre nue.

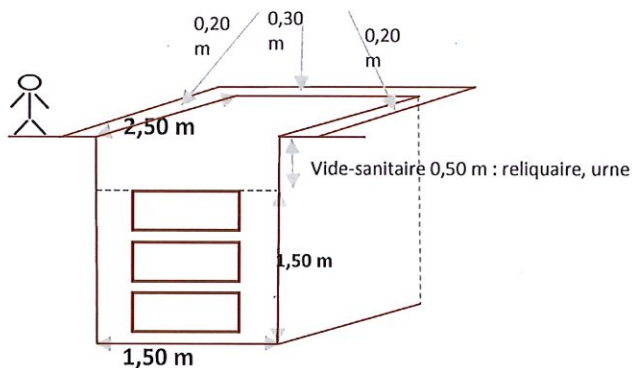
A-37-2 : Fosses maçonnées ordinaires

Le terrain est concédé pour maximum 4 places (dimensions l x L x P)

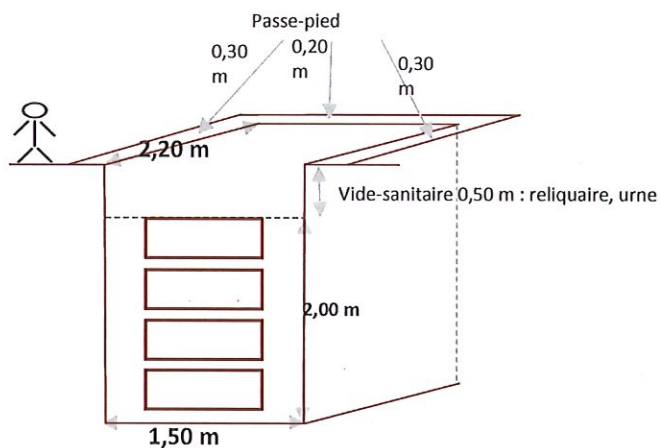
➤ 1,50 x 2,50 x 1,50 m soit 2 places



➤ 1,50 x 2,50 x 2,00 m soit 3 places



➤ 1,50 x 2,50 x 2,50 m soit 4 places

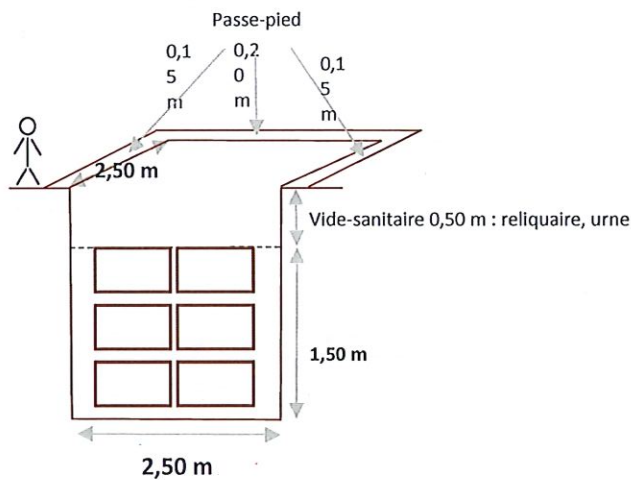


Un monument peut y être édifié dont les dimensions maxima sont (1 x L)
1,50 x 2,50 avec un passe-pied de 0,20 m sur chacun des côtés et 0,30 m en
longueur.

Le terrain est concédé pour maximum 8 places (dimensions 1 x L x P)

➤ 2,50 x 2,50 x 2,00 m soit 2, 4 et 6 places

Exemple d'un six places:



Un monument peut y être édifié dont les dimensions maxima sont (1 x L)
2,50 x 2,50 avec un passe-pied de 0,20 sur chacun des côtés et 0,30 m en
longueur.

Toutes les profondeurs indiquées incluent le vide sanitaire de 0,50 m
obligatoire en fosse maçonnée ordinaire. S'il peut éventuellement recevoir des
caisses d'ossements après réduction, le vide sanitaire ne doit en aucune
manière être utilisé pour une inhumation.

Art 37-3 Caveaux provisoires



A-37-3-1 : Lieu d'implantation
Au cimetière, carré A

A-37-3-2 : Sépulture
Des caveaux unipersonnels sont mis temporairement à la disposition des familles.

A-37-3-3 : Durée
La mise en caveau provisoire ne peut excéder six mois. Passé ce délai maximum, la commune pourra en prescrire l'enlèvement et l'inhumation d'office en terrain commun.

A-37-3-4 Hygiène
Les corps déposés dans le caveau provisoire devront être au préalable, placés dans un cercueil hermétique, conformément à l'article R2213-26 du Code Général des Collectivités territoriales. La case sera refermée immédiatement après le dépôt.

A-37-3-5 : Inhumation
La sortie d'un corps du dépositaire et sa ré-inhumation définitive dans une sépulture particulière, demandée par le déposant auront lieu sous les mêmes réserves que celles concernant les exhumations et ré inhumations ordinaires.

TRANSLATION DE CONCESSIONS & RÉTROCESSIONS

Article 39 Conditions et procédure de l'échange

Des échanges de terrains pourront avoir lieu entre la commune et les particuliers, soit dans le même cimetière, lorsque les convenances des familles fondées sur des motifs sérieux, justifient le déplacement demandé.

Les frais occasionnés par l'exhumation, le transport et les ré inhumations des restes dans la nouvelle concession sont à la charge du concessionnaire.

Un arrêté municipal prononcera l'authenticité de l'échange.

Donation de concession :

Des donations entre tiers sont possibles et font l'objet d'un arrêté Municipal, il peut y avoir refus de donation si l'administration estime que celle-ci présente un risque pour le respect des personnes défuntes, la décence et l'ordre public des lieux en vertu de l'article L. 131-2 du Code des Collectivités territoriales.

Article 40 Condition et procédure de la rétrocession de concession

Lorsque pour des raisons liées à l'intérêt général dont l'administration appréciera l'opportunité, les acquéreurs de concessions dont le prix aura été soldé offriront d'annuler leur titre de concessions et de remettre à la commune le terrain entièrement libre (aucune inhumation), ils pourront être admis à faire cette résiliation. Ceux-ci devront en faire la demande écrite à la Mairie.

Pour les concessions temporaires, il ne sera restitué au concessionnaire, que les deux tiers de la valeur initiale de la concession, déduction faite de la somme représentant le temps déjà écoulé depuis la délivrance de la concession.

Pour les concessions perpétuelles, il ne sera restitué au concessionnaire, que les deux tiers de la valeur initiale de la concession.

S'il existe un monument sur la sépulture, l'administration municipale acceptera, dans un délai de six mois, les arrangements particuliers destinées à en permettre la conservation par le nouvel acquéreur de la concession.

A l'expiration de ce délai et en cas de non rétrocession du monument, le concessionnaire pourra être mis en demeure de rendre le terrain entièrement libre dans les cas suivant :

- de translation d'un cimetière
- lorsque tout ou partie d'un cimetière cesserait d'être affecté aux inhumations
- si la convenance des alignements l'exigeait et que le Maire était contraint de modifier certaines catégories de sépultures et d'ordonner des exhumations, les concessionnaires dépossédés auront le droit d'obtenir soit dans le cimetière nouveau, en cas de désaffectation, ou sur tout autre point du cimetière ancien, un emplacement égal en superficie aux terrains qui leur auraient été concédés. Les restes qui se trouveraient exhumés de ces terrains seront transportés aux frais de la commune.

Quant à la démolition, au transport et à la réédification des monuments et caveaux dans la partie nouvelle ou le cimetière nouveau, les frais seront supportés par les concessionnaires.

Un arrêté municipal validera la rétrocession du terrain à la commune.

LA REPRISE DES TERRAINS

Article 41 Terrain commun

Les emplacements affectés aux inhumations en terrain commun ne pourront, en aucune façon, être repris avant cinq années révolues.

L'emplacement des terrains repris et la date de reprise seront précisés par arrêté du Maire affiché en Mairie et à l'entrée du cimetière par les soins de l'administration municipale.

Les signes funéraires existant sur les terrains devront être enlevés par les

familles dans le délai de six mois à dater de la publication de l'arrêté annonçant la reprise.

A l'expiration de ce délai, ceux-ci seront déposés par les soins de la commune et évacués à la décharge.

Article 42 Procédure de reprises des concessions abandonnées
(Article L.2223-17 et l'article L.2223-18 du C.G.C.T)

Les concessions perpétuelles seront reprises d'après les conditions fixées par la loi du 3 janvier 1924 et l'ordonnance du 5 janvier 1959 qui stipulent que lorsque après une période de trente ans, une concession perpétuelle aura cessé d'être entretenue et si aucune inhumation n'y a été effectuée depuis au moins dix ans, Le Maire pourra constater en état d'abandon, par procès-verbal porté à la connaissance du public et des familles, si trois ans après cette publicité régulière effectuée, la concession est toujours en état d'abandon, un nouveau procès-verbal le constatant sera rédigé dans les mêmes conditions que le premier notifié aux intéressés avec indication des mesures à prendre.

Après cette formalité, le Maire aura la faculté de saisir le Conseil Municipal qui sera appelé à décider si la reprise de la concession doit ou non être prononcée. Dans l'affirmative le Maire pourra prendre un arrêté prononçant la reprise par la commune des terrains affectés à cette concession.

Il ne pourra être procédé à la reprise d'une concession figurant à l'inventaire des sépultures dont la conservation présentera un caractère d'art ou d'histoire locale sans que la commission départementale prévue à l'article du décret du 25 avril 1924 ait été appelée à émettre un avis motivé.

VIII. LE SITE CINERAIRE

Article 43-A- Le Columbarium

Les communes déléguées qui possèdent un columbarium dont les durées sont temporaires de 15 ans.

Il est destiné à recevoir les urnes des personnes crématisées dont le droit à sépulture relève de l'article 2.

Il est constitué par des compartiments pouvant recevoir une ou plusieurs urnes. Les concessions seront louées pour une durée temporaire et renouvelable à toute personne qui en fera la demande pour elle-même ou pour sa famille. La concession non renouvelée est reprise dans les conditions de l'article L. 2223-15 al. 2, 3 et 4. Cette opération sera réalisée aux frais de la famille et sous la responsabilité de la Commune.

Le tarif de location des cases de Columbarium sera fixé par délibération du Conseil Municipal.

Aucune inscription autre que les noms, prénom, date de naissance et date de décès ne peuvent être placés sur l'emplacement, sans l'approbation préalable

du Maire. Aucun perçage n'est admis sur les portes, seul le collage est autorisé. Les gerbes de fleurs naturelles seront enlevées dans un délai de 15 jours pour des raisons de décences et de salubrité par les agents de la commune.

Article 43-B- Les Cavurnes

Les communes déléguées qui possèdent des cavurnes dont les durées sont temporaires de 15 ans.

Il est destiné à recevoir les urnes des personnes crématisées dont le droit à sépulture relève de l'article 2.

Il est constitué par des compartiments pouvant recevoir une ou plusieurs urnes. Les concessions seront louées pour une durée temporaire et renouvelable à toute personne qui en fera la demande pour elle-même ou pour sa famille. La concession non renouvelée est reprise dans les conditions de l'article L. 22233-15 al. 2, 3 et 4. Cette opération sera réalisée aux frais de la famille et sous la responsabilité de la Commune.

Le tarif de location des cases de Columbarium sera fixé par délibération du Conseil Municipal.

Aucune inscription autre que les noms, prénom, date de naissance et date de décès ne peuvent être placés sur l'emplacement, sans l'approbation préalable du Maire. Aucun perçage n'est admis sur les portes, seul le collage est autorisé. Les gerbes de fleurs naturelles seront enlevées dans un délai de 15 jours pour des raisons de décences et de salubrité par les agents de la commune.

Article 44 - le Jardin de Dispersion

C'est un espace composé d'éléments naturels où les cendres peuvent être répandues. Le terrain est communal, il est entretenu par la commune, il ne peut être concédé en aucune manière.

Aucune personne ne peut sans autorisation de la Commune pénétrer pour y déposer des fleurs, gerbes, plaques ou autres objets. Les gerbes de fleurs naturelles seront enlevées dans un délai de 6 jours pour des raisons de décences et de salubrité par les agents de la commune.

Un registre mentionnant les noms, prénoms, date de naissance et date de décès des personnes dont les cendres auront été dispersées sera tenu sur le site (stèle du souvenir) et en Mairie

Les cendres issues de la crémation du corps d'une personne décédée dispose d'un statut et d'une protection comparable à ceux accordés à un corps inhumé. A ce titre elles doivent être traitées avec respect, dignité et décence.

Les inhumations d'urnes cinéraires doivent être effectuées par les entreprises chargées des funérailles et doivent faire une demande préalable d'ouverture de case et d'inhumation d'urne auprès de la mairie en vue d'en obtenir l'autorisation.

Le représentant de la commune tient un registre mentionnant les noms et prénoms, dates de naissances et date de décès des personnes dont la dispersion des cendres a été autorisée.

DISPOSITIONS REGLEMENTAIRES

Article 45 Application du règlement Municipal du Cimetière

Toutes propositions antérieures et contraires au présent règlement, sont annulées.

Le Maire et son Conseil Municipal sont chargés, chacun en ce qui les concerne de l'exécution du présent règlement

Le Maire

